

Publication number : 2002-341362

Date of publication of application : 27.11.2002

---

Int.Cl. G02F 1/1341 G02F 1/13

5

---

Application number : 2001-149779

Applicant : MATSUSHITA ELECTRIC IND CO LTD

Date of filing : 18.05.2001

Inventor :

10 KATO MITSURU

---

A METHOD OF PRODUCING A LIQUID CRYSTAL DISPLAY PANEL AND AN  
APPARATUS FOR PRODUCING A LIQUID CRYSTAL DISPLAY PANEL

15 [Abstract]

PROBLEM TO BE SOLVED: To provide a method of manufacturing a liquid crystal display panel which is capable of realizing the liquid crystal display panel of a high display grade and high yield without precise equipment adjustment and an apparatus for manufacturing the same.

20 SOLUTION: The method of manufacturing the liquid crystal display panel by dropping liquid crystals onto a glass substrate by a microsyringe and the apparatus for manufacturing the same, in which the dropping of the liquid crystals onto the glass substrate by the microsyringe is performed by blowing air to the tip of the

microsyringe after the heating of the liquid crystal in order to lower the viscosity of the material of the liquid crystal.

**[Claim(s)]**

[Claim 1] A method of producing a liquid crystal display panel that has liquid crystal dropped on a glass substrate using a micro syringe, comprising:

a process of heating said liquid crystal in order to reduce a viscosity of said liquid

5 crystal; and

a process of dropping said liquid crystal on said glass substrate.

[Claim 2] The method of producing a liquid crystal display panel of claim 1, wherein said process of dropping said liquid crystal on said glass substrate consists of a process of blowing an air into a tip of said micro syringe.

10 [Claim 3] An apparatus for producing a liquid crystal display panel in which liquid crystal is dropped on a glass substrate by micro syringe, wherein the apparatus comprising a heating means for heating said liquid crystal in order to reduce a viscosity of said liquid crystal.

[Claim 4] The apparatus for producing a liquid crystal display panel of claim 3,  
15 wherein the apparatus further comprises an air nozzle for blowing an air into a tip of said micro syringe so that said liquid crystal is dropped on said glass substrate by blowing the air into the tip of said micro syringe.

**[Title of the Invention]**

A METHOD OF PRODUCING A LIQUID CRYSTAL DISPLAY PANEL AND AN APPARATUS FOR PRODUCING A LIQUID CRYSTAL DISPLAY PANEL

**[Detailed Description of the Invention]**

5 **[Field of the Invention]**

This invention relates to a method and apparatus for producing a liquid crystal display panel by dropping liquid crystals on a glass substrate by micro syringe.

**[Description of the Prior Art]**

10 Conventionally, in a method of producing a liquid crystal display panel, there are a drop method of a liquid crystal that produces the liquid crystal display panel by dropping the liquid crystal on the glass substrate before attaching the glass substrate; and a injection method of a liquid crystal that produces the liquid crystal panel by injecting the liquid crystal on the glass substrate which has been attached.

15 In the case of producing the liquid crystal panel which is more than middle size, there is used the drop method of liquid crystal that has lower number of processes.

Fig. 3 illustrates the method of producing the liquid crystal panel according

to the prior art drop method of a liquid crystal. With respect to Fig. 3, reference numerals 301, 302 indicate the glass substrate with transparent electrode that is processed to align a liquid crystal, 303 indicates the liquid crystal, 304 is a sealing resin, and 305 is a micro syringe.

5           The sealing resin for the use of joining glass substrates and sealing the liquid crystals is printed on the glass substrate 302 that is one glass substrate of two glass substrates 301, 302, whereas the liquid crystal 303 is dropped using the micro syringe 305 on the glass substrate 301 that is the other glass substrate. The drop method is performed by pushing a liquid crystal from the tip of the micro  
10 syringe and attaching that liquid crystal on the glass substrate 301.

And, the liquid crystal panel is completed by joining two glass substrates 301, 302.

[Problem(s) to be Solved by the Invention]

15           However, the liquid crystal 303 that is dropped on the glass substrate 301 is normal temperature of 25°C, and typically high viscosity of 20mPa·s. Due to these facts, the amounts of drop per one point are at least 1mg, such that the distance between the drop points needs to be 10mm.

Consequently, the liquid crystal display panel that is produced by joining the glass substrate 301 on which the liquid crystal 303 is attached at a wide distance between drop points and the glass substrate 302 in which sealing resin is printed, is likely to induce the difference of threshold voltage of the liquid crystal 303 due to the drop portions and the distance portions therebetween, which results in preventing the display uniformity of liquid crystal panel.

And, upon dropping the liquid crystal 303 by means of micro syringe, the tip of the micro syringe must accurately be adjusted at a distance of 0.2mm from the glass substrate and to be set uniformly, in order to attach the liquid crystal 303 in the tip of the micro syringe 305 on the glass substrate 301, therefore it needs to be adjusted accurately in order to lower the amounts of drop in one point. If it is not adjusted enough accurately, the tip of the micro syringe is contacted to the glass substrate, so that display deterioration of liquid crystal display panel results in.

The object of this invention is to prevent the above-described problems and to provide a method and apparatus for producing a liquid crystal display panel that can provide the liquid crystal panel of good display uniformity and good yield without a need to adjust a facility accurately.

[Means for Solving the Problem]

The resolve the above problems, a method of producing a liquid crystal display panel that drops a liquid crystal on a glass substrate by micro syringe comprises: a process of heating the liquid crystal in order to reduce a viscosity of the liquid crystal; and a process of dropping the liquid crystal on the glass  
5 substrate.

Further, in the method of producing a liquid crystal display panel, the process of dropping the liquid crystal on the glass substrate consists of a process of blowing an air into a tip of the micro syringe.

Further, an apparatus for producing a liquid crystal display panel that drop a  
10 liquid crystal on a glass substrate by micro syringe comprises a heating means for heating the liquid crystal in order to reduce a viscosity of the liquid crystal.

Further, in the apparatus for producing a liquid crystal display panel, the apparatus further comprises an air nozzle for blowing an air into a tip of the micro syringe so that the liquid crystal is dropped on the glass substrate by blowing an air  
15 into the tip of the micro syringe.

[Embodiment of the Invention]

(Embodiment 1)

A method and apparatus for producing a liquid crystal display panel according to embodiment 1 of this invention is described now with reference to

Fig.1. Fig. 1 illustrates the method of producing a liquid crystal display according to embodiment 1 of this invention. With reference to Fig. 1, reference numerals 101, 102 are glass substrates with transparent electrode that are processed to align the liquid crystal, 103 is a liquid crystal, 104 is an sealing resin, 105 is a micro syringe, and 106 is a heater for heating the liquid crystal.

The sealing resin for the use of joining glass substrates and sealing the liquid crystals is printed on the glass substrate 102 that is one glass substrate of two glass substrates 101, 102, whereas the liquid crystal 103 is dropped using the micro syringe 105 on the glass substrate 101 that is the other glass substrate. Then, the liquid crystal 103 is heated at 70°C by means of heater 106 so that a viscosity of the liquid crystal 103 is 10mPa.s.

Therefore, the amounts of drop of liquid crystal by micro syringe 105 can be reduced down to at least 0.2mg, and the distance of the dropping points can be a narrow pitch of at least 3mm. The liquid crystal panel is produced by joining the glass substrate 102 to that glass substrate 101 on which the liquid crystal 103 is attached.

As such, in view of the drop method of liquid crystal by micro syringe 105, since it reduces a viscosity of the liquid crystal by heating the liquid crystals that are dropped, it makes the distance between drop points narrow and reduces the



difference of threshold voltage of liquid crystals that is caused by the drop portions and the distance portions therebetween, which leads to an improvement of yield.

Even though it is described about the case of heating the liquid crystals at 750°C by heater 106 in embodiment 1 of this invention, the temperature of the liquid crystals heated may be enough if it is a temperature that can reduce the viscosity of the liquid crystal, and may be optimized at the temperature less than a phase transition temperature of liquid crystal.

(Embodiment 2)

A method and apparatus for producing a liquid crystal display panel according to embodiment 2 of this invention is described below with reference to Fig. 2. Fig. 2 illustrates the method of producing a liquid crystal display according to embodiment 2 of this invention. Further, the method and apparatus for producing the liquid crystal display panel according to embodiment 2 of this invention is characteristic of dropping the liquid crystal, and it is in common with above embodiment 1 that they heat the liquid crystal to reduce the viscosity of it. Therefore, like elements as in the method and apparatus for producing liquid crystal panel according to embodiment 1 are denoted as like numerals, and descriptions thereof are omitted.

With respect to the Fig. 2, reference numerals 101 is glass substrates with

transparent electrode that is processed to align the liquid crystal, 103 is a liquid crystal, 104 is an sealing resin, 105 is a micro syringe, and 106 is a heater for heating the liquid crystal, 201 is an air nozzle that is put aside micro syringe 105, and 202 is an air blown into the tip of the micro syringe 105.

5           As described in Fig. 3, the liquid crystals 103 is dropped on the glass substrate 101 from the micro syringe 105 by blowing an air from an air nozzle 201 into the tip of the micro syringe 105.

          As such, it is possible to make the distance between the micro syringe 105 and the glass substrate 101 1mm by dropping the liquid crystal 103 on the glass  
10       substrate while blowing an air into the tip of the micro syringe 105, and even if it reduce the amounts of drop in one point, it is possible to produce the liquid crystal of high quality without a need to adjust the locations of the micro syringe and the glass substrate accurately.

#### [Effect of the Invention]

15           According to the method and apparatus for producing the liquid crystal display panel as above-described, when dropping the liquid crystal on the glass substrate using the micro syringe, since this invention heats the liquid crystal near a phase transition temperature to reduce a viscosity of it, the invention can reduce minimum amounts of drop possibly by the micro syringe and increase the number

of drop points, which results in decreasing the difference of threshold voltage of the liquid crystal panel between the drop portions and the distance portions therebetween.

Further, according to a method and apparatus for producing liquid crystal panel of this invention, when dropping the liquid crystal on glass substrate using micro syringe, since this invention heats the liquid crystal near a phase transition temperature at the same time with blowing an air from an air nozzle put aside the micro syringe on the glass substrate to reduce a viscosity of the liquid crystal, and drops that liquid crystal, the invention can realize the liquid crystal panel of high quality display and high yield without a need to adjust a facility accurately.

**[Description of Drawings]**

Fig. 1 illustrates a method of producing the liquid crystal panel according to embodiment 1 of this invention.

Fig. 2 illustrates a method of producing the liquid crystal panel according to  
5 embodiment 2 of this invention.

Fig. 3 illustrates a method of producing the liquid crystal panel according to prior art.

(19) 日本国特許庁 (J P)

(12) 公開特許公報 (A)

(11) 特許出願公開番号  
特開2002-341362  
(P2002-341362A)

(43) 公開日 平成14年11月27日 (2002. 11. 27)

(51) Int.Cl. <sup>7</sup>	識別記号	F I	ターム(参考)
G 0 2 F 1/1341		G 0 2 F 1/1341	2 H 0 8 8
	1/13	1/13	1 0 1 2 H 0 8 9

審査請求 未請求 請求項の数4 O L (全 4 頁)

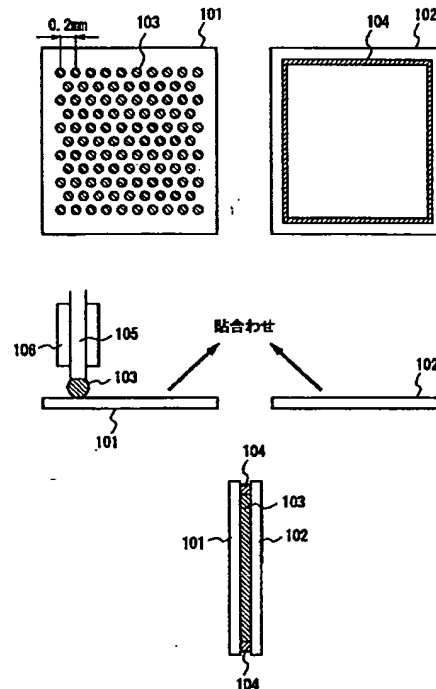
(21) 出願番号	特願2001-149779(P2001-149779)	(71) 出願人	000005821 松下電器産業株式会社 大阪府門真市大字門真1006番地
(22) 出願日	平成13年5月18日 (2001. 5. 18)	(72) 発明者	加藤 満 大阪府門真市大字門真1006番地 松下電器 産業株式会社内
		(74) 代理人	100081813 弁理士 早瀬 憲一 Fターム(参考) 2H088 FA09 FA18 FA30 HA01 KA09 MA11 MA20 2H089 NA22 NA31 QA12 QA16 SA17 TA01

(54) 【発明の名称】 液晶表示パネル製造方法、及び液晶パネル製造装置

(57) 【要約】

【課題】 高表示品位で、かつ高歩留まりの液晶表示パネルを、精密な設備調整なしに実現することができる液晶表示パネル製造方法、及び製造装置を提供することを目的とする。

【解決手段】 マイクロシリンジにてガラス基板上に液晶を滴下する液晶表示パネル製造方法、及び製造装置において、液晶材料の粘度を下げるために液晶を加熱した後、マイクロシリンジによるガラス基板上への液晶の滴下を、マイクロシリンジ先端にエアを吹き付けることにより行う。



【特許請求の範囲】

【請求項1】 マイクロシリンジにてガラス基板上に液晶を滴下する液晶表示パネル製造方法において、液晶の粘度を下げるために液晶を加熱する工程と、ガラス基板上に液晶を滴下する工程とを有することを特徴とする液晶パネル製造方法。

【請求項2】 請求項1に記載の液晶表示パネル製造方法において、前記ガラス基板上に液晶を滴下する工程は、マイクロシリンジ先端にエアを吹き付けることにより行うことを特徴とする液晶パネル製造方法。

【請求項3】 マイクロシリンジにてガラス基板上に液晶を滴下する液晶表示パネル製造装置において、液晶の粘度を下げるために液晶を加熱する液晶加熱手段を有することを特徴とする液晶パネル製造装置。

【請求項4】 請求項3に記載の液晶表示パネル製造装置において、前記マイクロシリンジの先端に対してエアを吹き付けるエアノズルをさらに有し、エアをマイクロシリンジ先端に吹き付けることにより、ガラス基板上に液晶を滴下することを特徴とする液晶表示パネル製造装置。

【発明の詳細な説明】

【0001】

【発明の属する技術分野】本発明は、マイクロシリンジにてガラス基板上に液晶を滴下して製造する液晶表示パネル製造方法、及び製造装置に関する。

【0002】

【従来の技術】従来、液晶表示パネルの製造方法には、液晶をガラス基板上に滴下した後にガラス基板を張り合わせて液晶表示パネルを作成する液晶滴下工法と、張り合わせたガラス基板中に液晶を注入することにより液晶表示パネルを作成する液晶注入工法とがあるが、中型以上の大きさの液晶表示パネルを製造する場合においては、より加工工程の少ない液晶滴下工法が用いられている。

【0003】図3は、この従来の液晶滴下工法による液晶表示パネルの製造方法について説明するための説明図である。図3において、301、302は液晶を配向させるための処理を行った透明電極付きのガラス基板、303は液晶、304は封止樹脂、305はマイクロシリンジである。

【0004】2枚のガラス基板301、302のうち、一方のガラス基板であるガラス基板302に、ガラス基板同士を貼り合わせる、及び液晶を封入することを目的とする封入樹脂304を印刷し、他のガラス基板であるガラス基板301にマイクロシリンジ305を用いて液晶303を滴下する。滴下方法は、マイクロシリンジ先端から液晶を押し出しその液晶をガラス基板301上に付着させることにより行う。

【0005】そして、これら2枚のガラス基板301、

302を貼り合わせるにより液晶表示パネルが完成する。

【0006】

【発明が解決しようとする課題】しかしながら、ガラス基板301上に滴下される液晶303は、25℃の常温であり、粘度は、通常20mPa・s程度と高粘度である。そのため、1点当りの滴下量は、最小でも1mg程度となってしまう、滴下ポイントの間隔を10mm程度あける必要がある。

【0007】そして、このように滴下ポイントの間隔が広く取られて液晶303が付着されたガラス基板301と封入樹脂304が印刷されたガラス基板302とを貼り合わせるにより製造された液晶表示パネルは、液晶303の滴下部とその間隔部とで液晶303のしきい値電圧の差が生じやすく、液晶パネルの表示均一性の妨げとなる。

【0008】また、マイクロシリンジ305による液晶303の滴下の際には、マイクロシリンジ305先端の液晶303をガラス基板301に付着させるためにマイクロシリンジ先端をガラス基板から0.2mm程度の距離に微調整し、均一にセットしなければならず、これは、1ポイントの滴下量を少なくするほど精密な調整が必要となる。そして、この調整が不十分であるとマイクロシリンジ先端がガラス基板上に接触してしまい完成した液晶表示パネルが表示不良を引き起こしてしまう。

【0009】本発明は、前記問題点に鑑みてなされたものであり、表示均一性に優れ、かつ高歩留まりの液晶表示パネルを、精密な設備調整なしに実現することができる液晶表示パネル製造方法、及び製造装置を提供することを目的とする。

【0010】

【課題を解決するための手段】前記課題を解決するために、本発明にかかる液晶表示パネル製造方法は、マイクロシリンジにてガラス基板上に液晶を滴下する液晶表示パネル製造方法において、液晶の粘度を下げるために液晶を加熱する工程と、ガラス基板上に液晶を滴下する工程とを有することを特徴とするものである。

【0011】また、本発明にかかる液晶表示パネル製造方法は、前記ガラス基板上に液晶を滴下する工程を、マイクロシリンジ先端にエアを吹き付けることにより行うことを特徴とするものである。

【0012】また、本発明にかかる液晶表示パネル製造装置は、マイクロシリンジにてガラス基板上に液晶を滴下する液晶表示パネル製造装置において、液晶の粘度を下げるために液晶を加熱する液晶加熱手段を有することを特徴とするものである。

【0013】また、本発明にかかる液晶表示パネル製造装置は、前記マイクロシリンジの先端に対してエアを吹き付けるエアノズルをさらに有し、エアをマイクロシリンジ先端に吹き付けることにより、ガラス基板上

に液晶を滴下することを特徴とするものである。

【0014】

【発明の実施の形態】（実施の形態1）以下に、本発明の実施の形態1による液晶表示パネル製造方法、及び製造装置について図1を用いて説明する。図1は、本発明の実施の形態1による液晶表示パネル製造方法を説明するための説明図である。図1において、101、102は液晶を配向させるための処理を行った透明電極付きのガラス基板、103は液晶、104は封止樹脂、105はマイクロシリンジ、106は液晶を加熱するためのヒータである。

【0015】2枚のガラス基板101、102のうち、一方のガラス基板であるガラス基板102に、ガラス基板同士を貼り合せること、及び液晶を封入することを目的とする封入樹脂104を印刷し、他のガラス基板であるガラス基板101にマイクロシリンジ105を用いて液晶103を滴下する。このとき、液晶103は、ヒータ106により70℃程度に加熱されており、液晶103の粘度は、10mPa・s程度になっている。

【0016】そのため、マイクロシリンジ105により滴下される液晶の滴下量は、最小で0.2mg程度にまで少なくすることができ、滴下ポイントの間隔を最小で3mm程度と狭ピッチにすることができる。そして、このように液晶103を付着させたガラス基板101とガラス基板102とを貼り合せることにより液晶表示パネルが製造される。

【0017】このように、マイクロシリンジ105による液晶滴下工法において、滴下する液晶を加熱して、液晶の粘度を低下させることにより、滴下ポイントの間隔を狭ピッチにすることができ、液晶滴下部とその間隔部とで生じる液晶のしきい値電圧の差を低減することができ、液晶表示パネルの歩留まりの向上につながる。

【0018】なお、本発明の実施の形態1では、ヒータ106により液晶を70℃程度に加熱する場合について説明したが、加熱した液晶の温度は、液晶の粘度を低下させることができる温度であればよく、液晶材料の相転移温度以下の温度で最適化することができる。

【0019】（実施の形態2）以下に、本発明の実施の形態2による液晶表示パネル製造方法、及び製造装置について図2を用いて説明する。図2は、本発明の実施の形態2による液晶表示パネル製造方法を説明するための説明図である。なお、本発明の実施の形態2による液晶表示パネル製造方法、及び製造装置は、液晶の滴下方法に特徴を有するものであり、前記実施の形態1による液晶表示パネル製造方法、及び製造装置と、液晶を加熱して粘度を低下させる点においては共通する。そのため、前記実施の形態1による液晶表示パネル製造方法、及び製造装置の液晶と同様の部分については、同一の符号を付し説明を省略する。

【0020】図2において、101は液晶を配向させるための処理を行った透明電極付きのガラス基板、103は液晶、104は封止樹脂、105はマイクロシリンジ、106は液晶を加熱するためのヒータ、201はマイクロシリンジ105の横に設けられたエアノズル、202はマイクロシリンジ105先端部に吹き付けるエアである。

【0021】図3に示すように、マイクロシリンジ105からガラス基板101上への液晶103の滴下は、マイクロシリンジ105先端に、エアノズル201からエアを吹き付けることにより行う。

【0022】このように、マイクロシリンジ105先端にエアを吹き付けてガラス基板上に液晶103を滴下することにより、マイクロシリンジ105とガラス基板101との間隔を1mm程度とすることができ、1点の滴下量を少なくした場合であっても、マイクロシリンジとガラス基板の精密な位置調整なしに高品質な液晶パネルが生産できる。

【0023】

【発明の効果】以上のように本発明にかかる液晶表示パネル製造方法、及び製造装置によれば、マイクロシリンジを用いてガラス基板上に液晶を滴下する際に、液晶材料を加温し、その液晶材料の相転移温度近づけることで粘度を低下させ、マイクロシリンジによる可能最少滴下量を小さくすることにより、滴下ポイント数を増やし、液晶表示パネルの滴下部とその間隔部のしきい値電圧の差を低減させることができる。

【0024】また、本発明にかかる液晶表示パネル製造方法、及び製造装置によれば、マイクロシリンジを用いてガラス基板上に液晶を滴下する際に、液晶材料を加温し、その液晶材料の相転移温度に近づけることで粘度を低下させるとともに、マイクロシリンジ横に設けたエアノズルからエアを吹き付け、粘度を低下させた液晶をガラス基板上に滴下することにより、高表示品位でありかつ高歩留まりの液晶表示パネルを精密な設備調整なしに実現することができる。

【図面の簡単な説明】

【図1】本発明の実施の形態1による液晶表示パネル製造方法を説明するための説明図である。

【図2】本発明の実施の形態2による液晶表示パネル製造方法を説明するための説明図である。

【図3】従来の液晶表示パネルの製造方法について説明するための説明図である。

【符号の説明】

101、102、301、302 液晶配向処理済みガラス基板A

103、303 液晶

104、304 封止樹脂

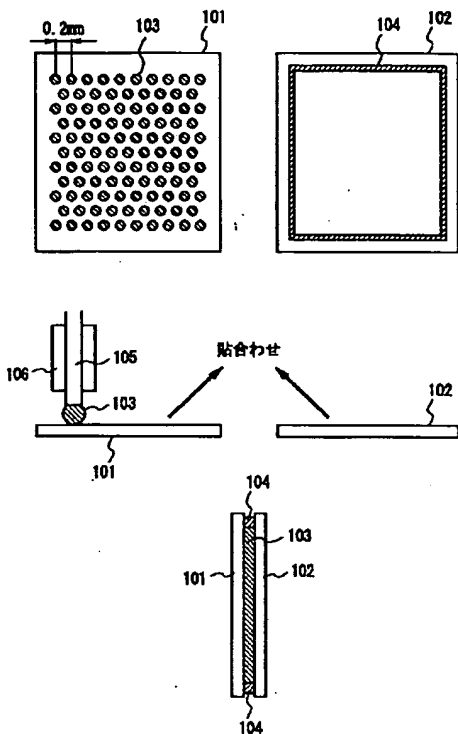
105、305 マイクロシリンジ

106 液晶加温ヒータ

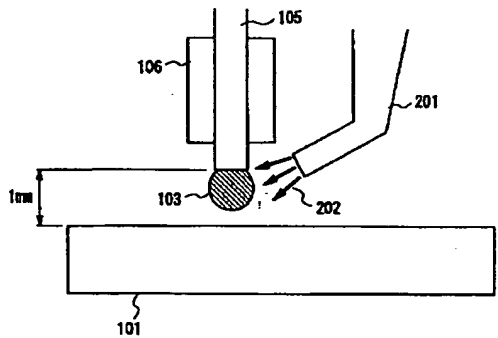
201 エアーノズル

202 エアー

【図1】



【図2】



【図3】

